

Parabolspiegelscheinwerfer P 500

Im Bereich der Portalbrücke, der Gassen sowie Arbeitsgalerien und der Proszeniumposition ist dieser Scheinwerfer das Instrument, um wichtige Details, die Betonung der sonst nicht erkennbaren Feinheiten im bereits ausgeleuchteten Bühnenbild hervorzuheben. Das fleckförmige Lichtfeld ermöglicht starke Schattenwirkung und ist in geringen Grenzen fokussierbar. Die kuppenverspiegelte Niedervoltlampe sitzt im Brennpunkt des Parabolspiegels und wird durch die klappbare Ringblende geschützt, die gleichzeitig Nebellicht wirksam abschirmt.

Auf der Ringblende befindet sich auch die Aufnahmevorrichtung für 4 Einschübe, wie: Farbfolienrahmen, Streuscheiben und Weichzeichner. Der Parabolspiegelscheinwerfer P 500 ist ein Stimmungszeichner und als dieser universellst einzusetzen. In der Sonderausführung P 500/T wird der Scheinwerfer auch mit angebauten Transformator geliefert.

Technische Beschreibung:

Gehäuse

Aludruckteilgehäuse 1,5 mm dick, lichtdichte Ausführung: Belüftung erfolgt von frontseitiger Ringöffnung zwischen Ringblende und Gehäusekegel. An der Rückseite ist ein hitzeisolierter Handgriff montiert.

Halterung

Beidseitig gelagerter Aufhängebügel aus Flachstahl mit Klemmstück und Scheibe, Friktionsscheibe und einem hitzeisolierten Stellknopf. Der Bügel ist mit 4 Bohrungen für eine DIN-Scheinwerferplatte versehen und besitzt außerdem ein Mittelgewinde M10. Der Bügel ist für stehende und hängende Montage vorgesehen.

Fassung

Keramikfassung mit Schraubgewinde E 40

Elektrischer Anschluß

Hitzebeständige Schraubklemmenplatte aus Spezialisoliertstoff mit Gehäusedeckel mittels Rändelschraube gesichert. Zugentlastung mittels Kabelschelle auf der Klemmplatte. Sekundärkabel 3 m lang Type H 507 zum Transformator als Zubehör. Leiterquerschnitt 2 x 4 mm² Cu.

Transformator

Im Zubehör oder als P 500/T angebaut. Einphasen-Transformator mit Gehäuse und getrennten Wicklungen geeignet für Anschnittsteuerung über Halbleiter. 500 VA/220 Volt, 24 Volt.

Anschlußkabel

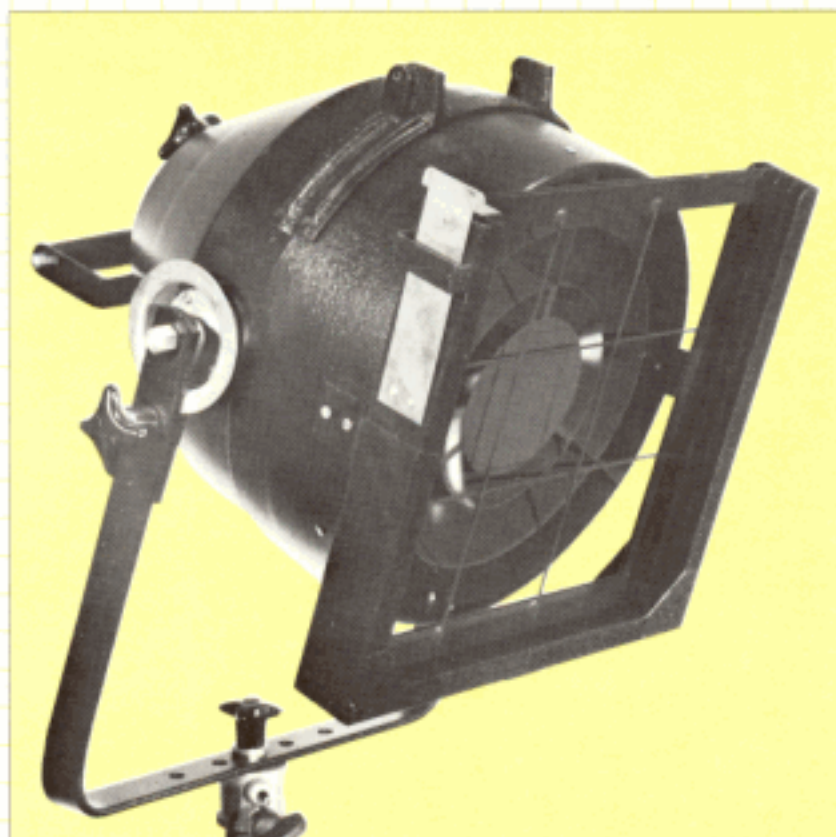
3 Meter Primärkabel mit Schukostecker über Anschlußklemme verdrahtet im Lieferumfang des Trafos.

Spiegel

Hochwertiger Parabolspiegel 250 mm Durchmesser aus Reinaluminium, elektrochemisch hochglanzpoliert.

Fokussierung

Über Gewindespindel mittels hitzeisoliertem Bedienknopf von der Gehäuserückseite zu bedienen.



Farbscheibeneinschub

Kassette für Einschübe, fest mit der Ringblende verbunden. Die Führungen sind durch einen Federwinkel gesichert. Einschubmaß 275 x 275 mm für Filterrahmen und Streuscheiben sowie Schutzgitter.

Farbe

Hochhitzebeständiger schwarzer Einbrennlack.

Lampen

Niedervolt-Scheinwerferlampe 500 Watt, 24 Volt, Sockel E 40, kuppenverspiegelt.

Vergleichbare Niedervoltlampen, 24 V/500 Watt, Sockel E 40, Brennstellung s 135

Scheinwerferlampen, kuppenverspiegelt, Abmessungen 112 d x 168 l x 108 a (mm)

Hersteller	Bestell- zeichen/ Artikel- Nummer/ Type	Licht- strom lm circa	Leucht- körper- abmes- sungen mm	Abmessungen			Mit- tlere Lebens- dauer h
				d	l	a	
Radium	570 B,kv 212 01618	12 600	8 x 9	112	168	108	ca.100
Osram	555529 Dku	12 600	8 x 9	112	168	108	ca.100
Philips	162 G/02	12 600	8 x 8	112	168	108	ca.100

Angaben über Lichtstrom und Lebensdauer nicht vom Hersteller.

Zubehör:

	Bestell-Nr.
Sekundärkabel 3 m lang	H 507
Niedervoltlampe 500 W/24V, E 40, ksp	H 153
Trafo 220-24 V/500 VA mit Anschlußklemmen und 3 m Primärkabel mit Schukostecker	H 309
Farbfilterrahmen Größe 275	FR 275
Weichzeichner Größe 275	SG 275
Streuscheibe Größe 275	SR 275
Schutzgitter Größe 275	S 275
Filterrahmen aus Alukarton 275 x 275 mm	F 208
Aufhängehaken für Rohr 48 mm Ø	26.483.07
Normzapfen DIN 15560, 28 mm Ø	SZ 128
Niedervolt-(NV)-Stecker 42 A/24 V mit Zugentlastung und Gummitülle	H 405
Niedervolt-(NV)-Stecker Anbauausführung	H 406

Lichttechnische Werte

Angaben gemessen mit: OSRAM 55.5529D ku
Lichtstrom: 12 600 lm einschließlich Schutzgitter
ohne Streufilter.

Lichtausfallwinkel	max. 13,5°
Halbstreuwinkel	max. 10° - 150 000 cd min. 5° - 480 000 cd
Zehntelstreuwinkel	max. 13,5° min. 9°

P 500 Niedervoltscheinwerfer 500 Watt

Lieferumfang:
1 Scheinwerfer P 500
1 Filterrahmen Metall 275 x 275 mm
ohne Lampe, Schutzgitter und Farbfolie

P 500/T Niedervoltscheinwerfer 500 Watt

Lieferumfang:
wie oben, jedoch mit angebautem Transformator
220 V-24 V/500 VA mit 3 m Primärkabel
und Schukostecker

Maße

Abmessungen: Maßstab 1:10

Neigungswinkel: ± 90°

Gewicht: 4,8 kg (Trafo 8,05 kg)

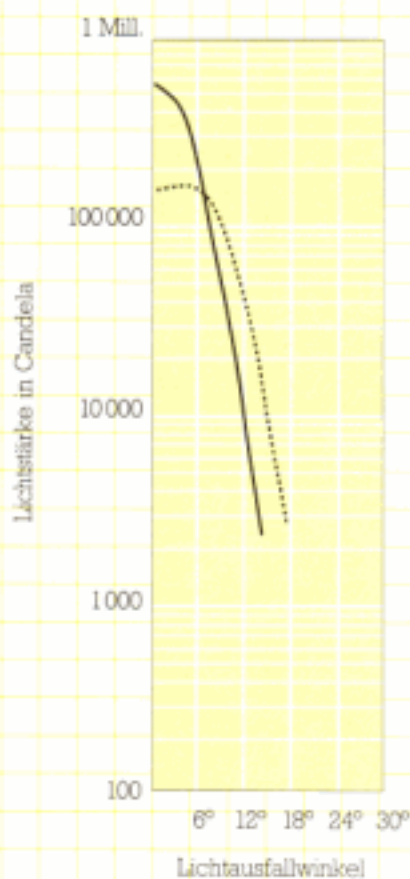
Schutzklasse: !P.21.

Kartonmaß: 38 x 36,5 x 41,5 cm (5,95 kg) 0,0576 m³

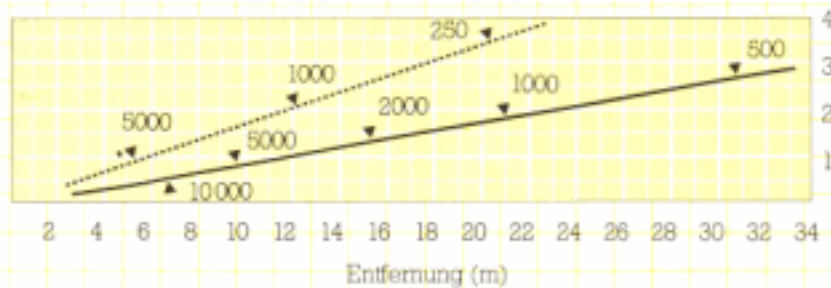
Trafo 15 x 25 x 28 cm (10,55 kg) 0,0105 m³

Lampen: Lichtwurf Lampe kuppenverspiegelt
500 W/24 V E 40

H 153



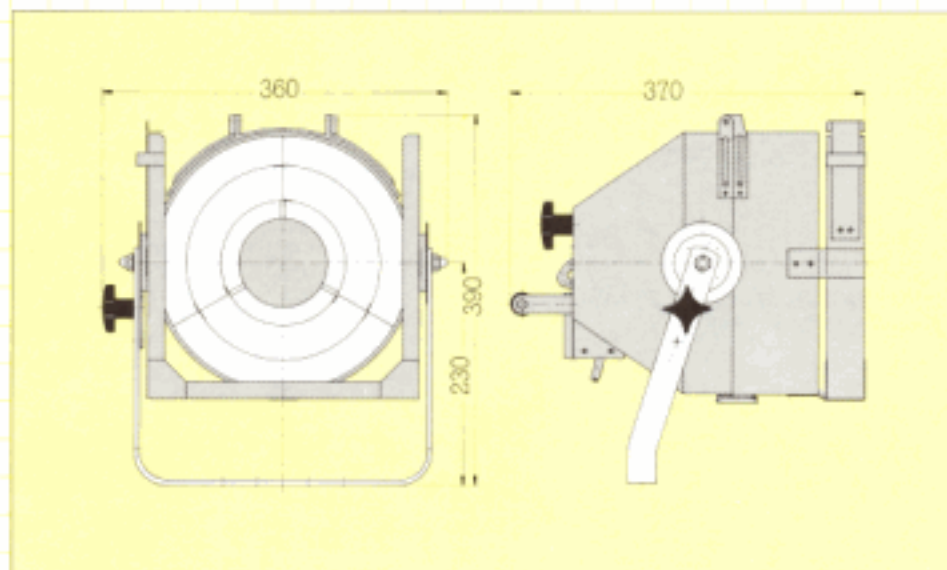
— Spot
- - - Flood



An den diagonalen Linien sind die Mittelachsenwerte in Lux angegeben.



Trafo 220 V-24 V/500 VA
mit Anschlußklemmen u.
3 m Primärkabel mit
Schukostecker H 309



Technische Änderungen
vorbehalten.

